

Шиберная ножевая задвижка, серии MGE PN10 с электроприводом

MGE DN 50-1600

Стандартное исполнение

Отверстия во фланцах

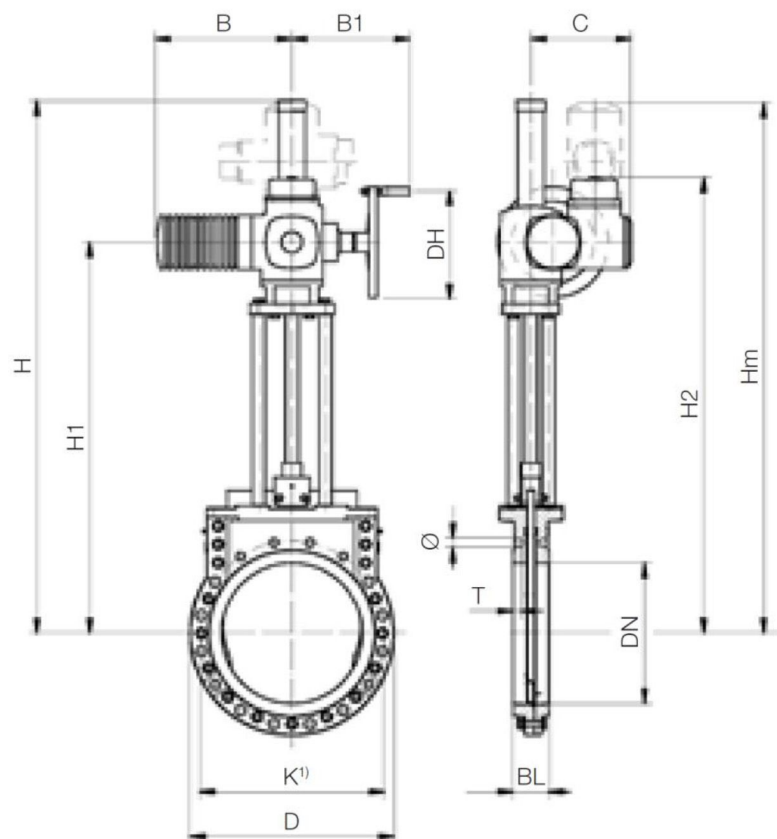
PN 10/16

EN1092/ISO 7005

Номинальное давление: 10 атм

Испытания на давление
в соответствии EN 12266-1,

**Класс герметичности A
(нет протечек)**



Ду	D PN10	K PN 10 ¹⁾	BL	H	H1	H1	Hm	DH	В макс.	B1	C	Ø	T	Кол-во болтов	⊕	⊖	Ру макс. бар ²⁾	Привод AUMA SA ²⁾	Масса [кг]	
50	165	125	43	*	373	583	713	160	265	249	238	M16	-	4	-	4	10	07.2	30	
65	185	145	46	*	409	619	749	160	265	249	238	M16	12	8	4	4	10	07.2	31	
80	200	160	46	*	436	646	776	160	265	249	238	M16	14	8	4	4	10	07.2	31	
100	220	180	52	*	488	698	828	160	265	249	238	M16	14	8	4	4	10	07.2	36	
125	250	210	56	*	522	732	862	160	265	249	238	M16	16	8	4	4	10	07.2	40	
150	285	240	56	756	581	791	921	160	265	249	238	M20	16	8	4	4	10	07.6	49	
200	340	295	60	841	666	876	1006	160	265	249	238	M20	15	8	2	6	10	07.6	62	
3)	250	405	350	68	1069	787	997	1127	200	283	254	248	M20	17	12	6	6	10	10.2	89
	300	460	400	78	1265	967	1193	1375	315	389	336	286	M20	21	12	6	6	10	14.2	147
	350	520	460	78	1348	1050	1276	1458	315	389	336	286	M20	16	16	6	10	10	14.2	171
	400	580	515	102	1534	1136	1362	1544	315	389	336	286	M24	24	16	6	10	10	14.2	220
4)	450	640	565	114	1618	1220	1446	1628	400	389	339	286	M24	29	20	10	10	10	14.6	310
4)	500	715	620	127	1779	1281	1507	1689	400	389	339	286	M24	28	20	10	10	10	14.6	375
4)	600	840	725	154	2056	1539	1769	1951	500	430	365	307	M27	33	20	10	10	10	16.2	594

* Защитная трубка штока не обязательна

1) Возможны отверстия во фланцах PN16

2) Все типы приводов достаточны для заданных условий давления; Возможны другие привода согласно различным условиям

3) Материал исполнения корпуса EN-GJS-400-15 для Ду 50 – 200 в соответствии с серией MF

4) DN 450 – 600 электропривод повернут на 45°;